



V.le dell'Appennino, 606 B
47100 - Forlì - ITALIA
Tel. 0543-86066
Fax 0543-83418
R.E.A. FO n. 114469

URL <http://www.rinieri.com>
E-Mail : rinieri@rinieri.com
Capitale Sociale € 98.800 i.v.
Partita IVA CEE: IT 00012520409
Inscr. Reg.Impr. Fo / P. IVA e Cod. Fisc. 00012520409

BRC

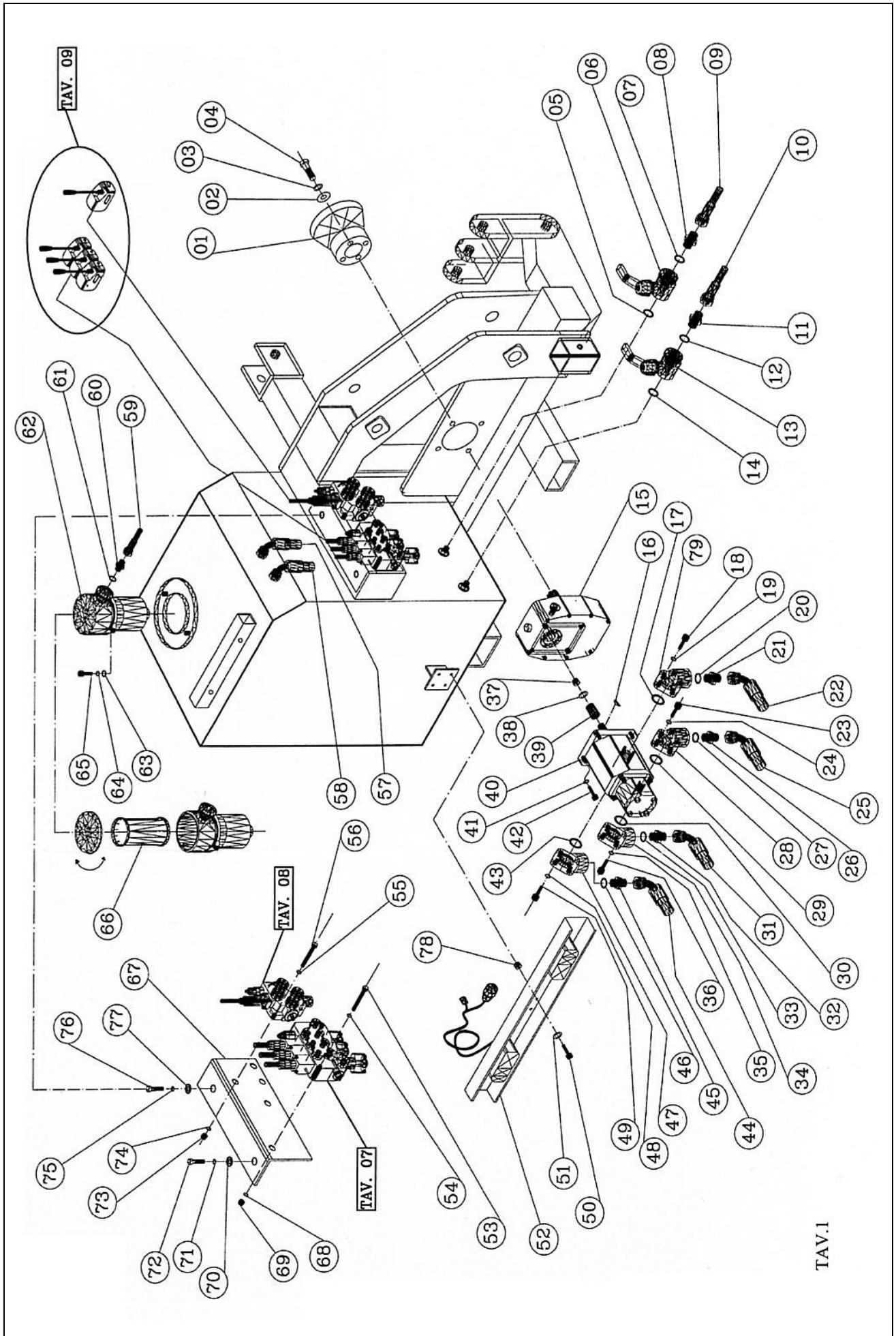


Parti di ricambio
Spare parts
Pièces de rechange
Ersatzteile
Piezas de repuesto
Catalogo de peças

PARTI DI RICAMBIO “ BRC “

TAV.1

N°	Codice	Descrizione	Np.	N°	Codice	Descrizione	Np.
1		Protezione		47		Collettore	
2		Rondella		48		Rondella	
3		Rondella		49		Vite	
4		Vite		50		Vite	
5		Rondella		51		Rondella	
6		Rubinetto		52		Barra Luci	
7		Rondella		53		Vite	
8		Nipplo		54		Rondella	
9		Tube in gomma		55		Rondella	
10		Tube in gomma		56		Vite	
11		Nipplo		57		Tube in gomma	
12		Rondella		58		Tube in gomma	
13		Rubinetto		59		Tube in gomma	
14		Rondella		60		Nipplo	
15		Moltiplicatore		61		Rondella	
16		Chiavetta		62		Filtro Olio	
17		OR		63		Rondella	
18		Vite		64		Rondella	
19		Rondella		65		Vite	
20		Rondella		66		Cartuccia Filtro	
21		Nipplo		67		Supporto	
22		Tube in gomma		68		Rondella	
23		Vite		69		Dado	
24		Rondella		70		Rondella	
25		Tube in gomma		71		Rondella	
26		Nipplo		72		Vite	
27		Rondella		73		Dado	
28		Collettore		74		Rondella	
29		OR		75		Rondella	
30		OR		76		Vite	
31		Tube in gomma		77		Rondella	
32		Nipplo		78		Dado	
33		Rondella		79		Collettore	
34		Collettore					
35		Rondella					
36		Vite					
37		Dado					
38		Rondella					
39		Pignone					
40		Pompa					
41		Rondella					
42		Vite					
43		OR					
44		Tube in gomma					
45		Nipplo					
46		Rondella					

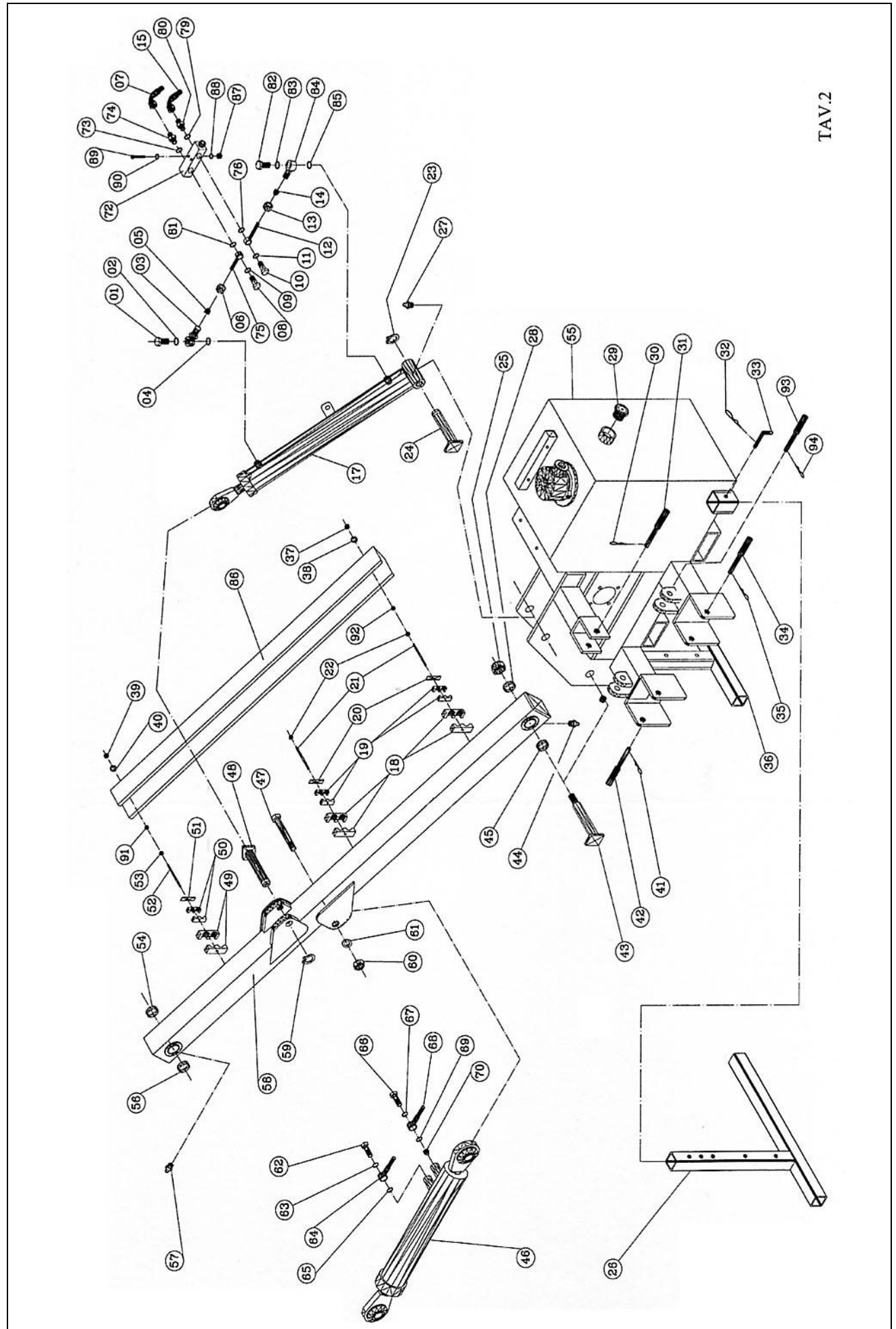


TAV.1

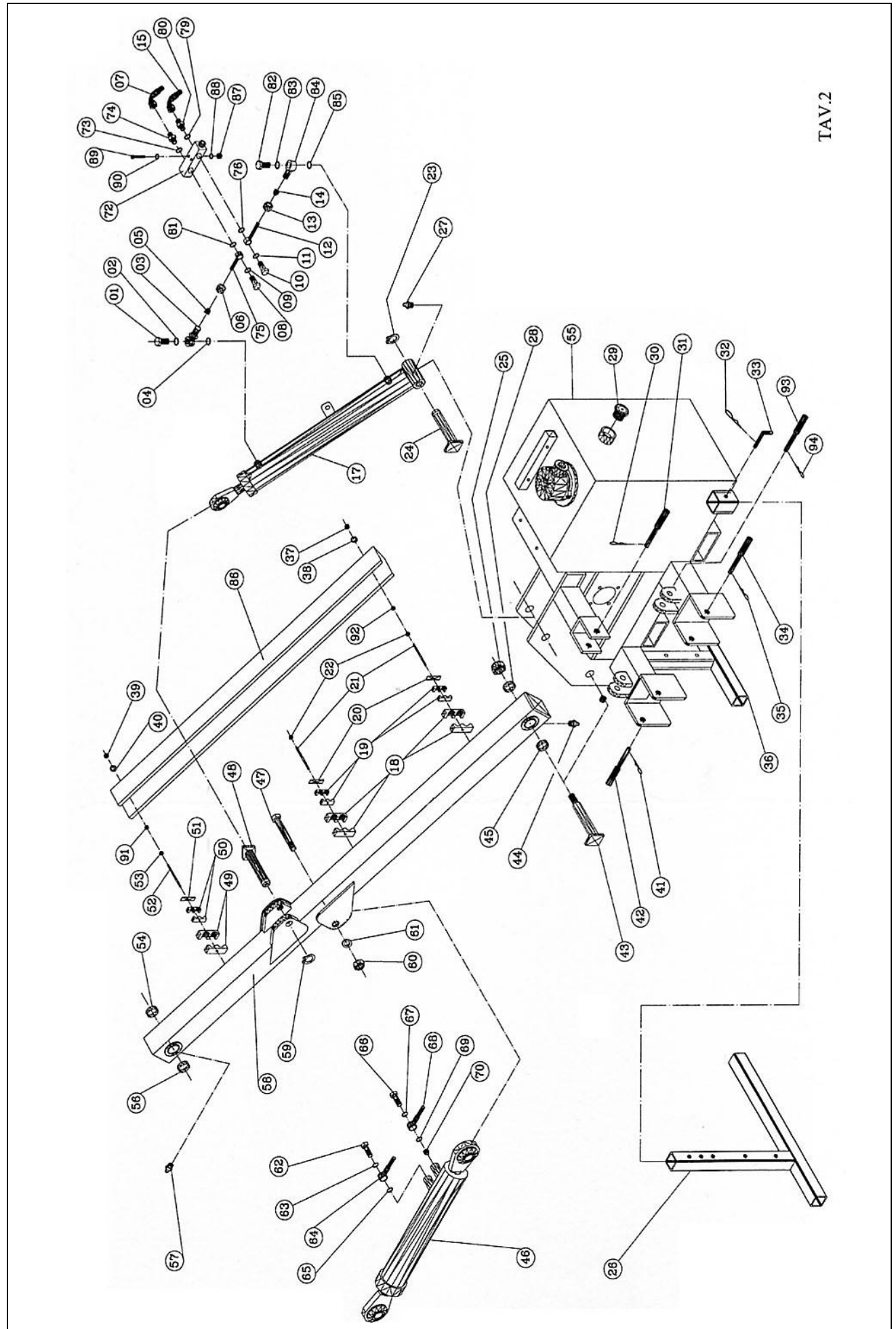
PARTI DI RICAMBIO “ BRC “

TAV.2 - PAG.1

N°	Codice	Descrizione	Np.	N°	Codice	Descrizione	Np.
1		Bullone forato		48		Perno	
2		Rondella		49		Blocchetto	
3		Raccordo		50		Blocchetto	
4		Rondella		51		Piastrina	
5		Anello		52		Barra filettata	
6		Dado		53		Dado	
7		Tube in gomma		54		Boccola	
8		Bullone forato		55		Telaio	
9		Rondella		56		Boccola	
10		Bullone forato		57		Ingrassatore	
11		Rondella		58		1° braccio per	
12		Tube in metallo				BRC 450	
13		Valvola		58		1° braccio per	
14		Dado				BRC 485	
15		Tube in gomma		58		1° braccio per	
17		Cilindro				BRC 530	
18		Blocchetto		59		Seeger	
19		Blocchetto		60		Dado	
20		Piastrina		61		Rondella	
21		Barra filettata		62		Bullone forato	
22		Dado		63		Rondella	
23		Seeger		64		Tube in gomma	
24		Perno		65		Rondella	
25		Dado		66		Bullone forato	
26		Piede		67		Rondella	
27		Ingrassatore		68		Tube in gomma	
28		Boccola		69		Rondella	
29		Livello olio		70		Valvola	
30		Spina a molla		72		Valvola	
31		Perno		73		Rondella	
32		Spina a molla		74		Nipplo	
33		Perno		75		Tube in metallo	
34		Perno		76		Rondella	
35		Spina a molla		79		Rondella	
36		Piede		80		Nipplo	
37		Dado		81		Rondella	
38		Rondella		82		Bullone forato	
39		Dado		83		Rondella	
40		Rondella		84		Raccordo	
41		Spina a molla		85		Rondella	
42		Perno		86		Carter	
43		Perno		87		Dado	
44		Ingrassatore		88		Rondella	
45		Boccola		89		Vite	
46		Cilindro		90		Rondella	
47		Vite		91		Dado	



TAV.2

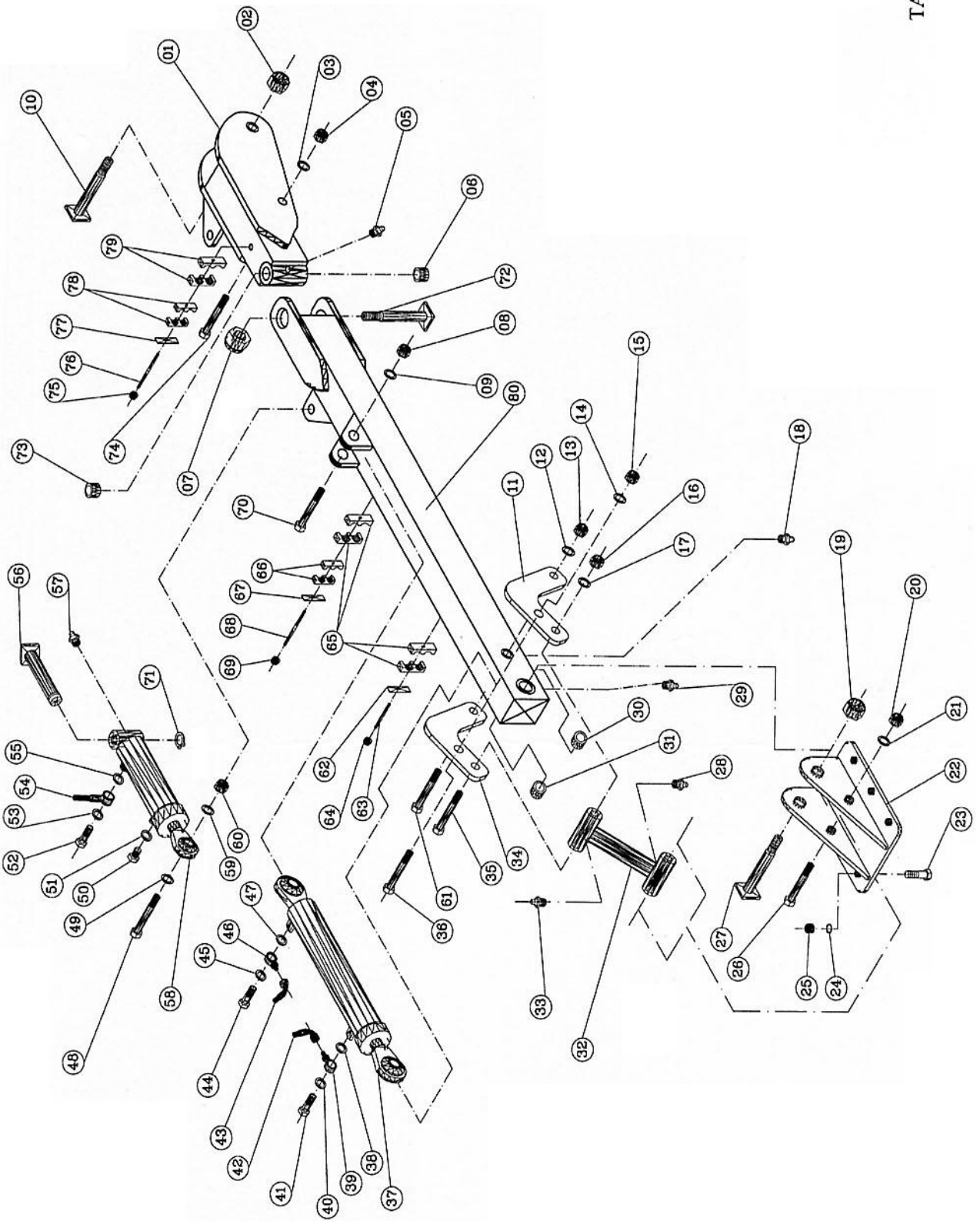


TAV.2

PARTI DI RICAMBIO “ BRC “

TAV.3

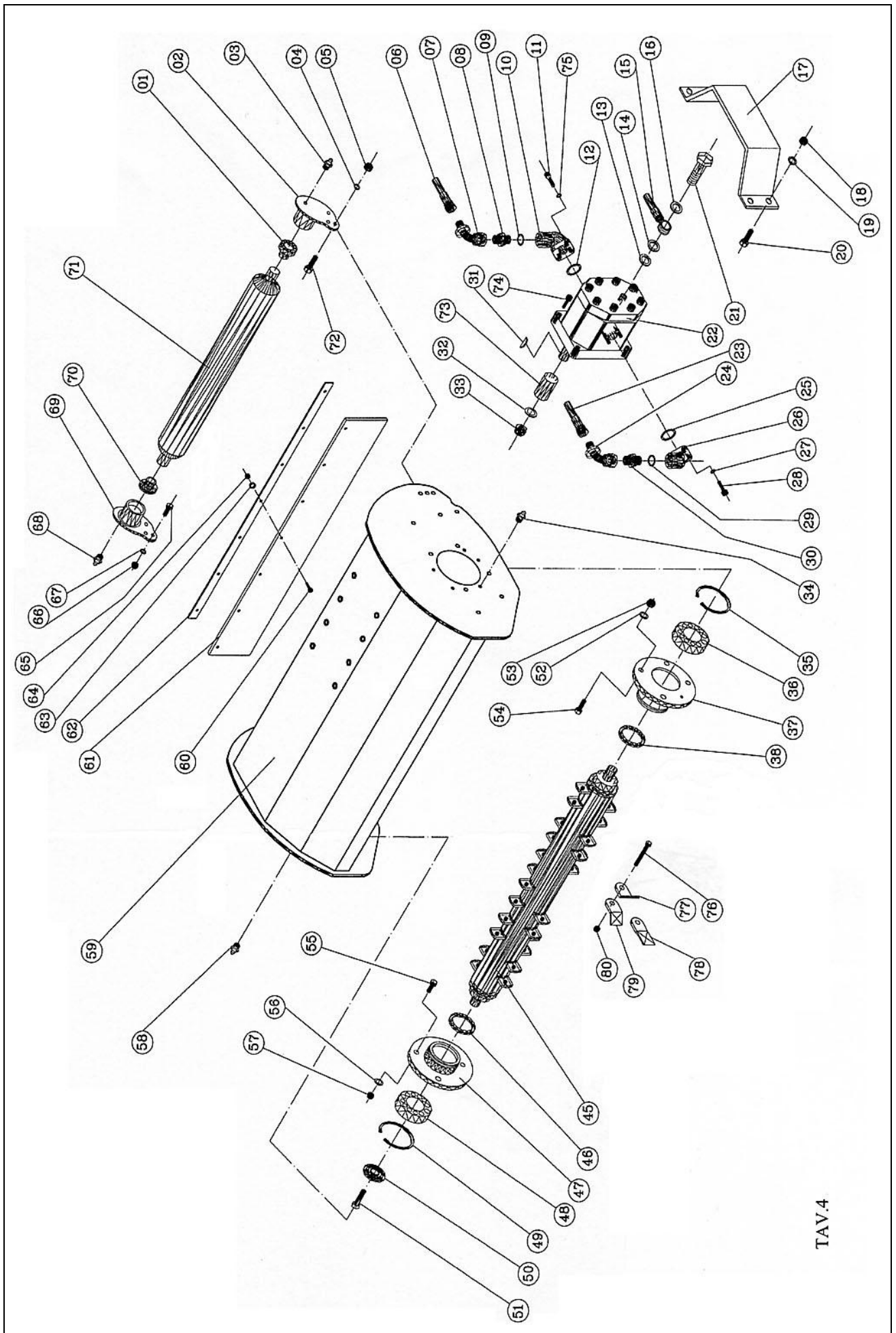
N°	Codice	Descrizione	Np.	N°	Codice	Descrizione	Np.
1		Braccio (M)		47		Rondella	
2		Dado		48		Vite	
3		Rondella		49		Rondella	
4		Dado		50		Vite	
5		Ingrassatore		51		Rondella	
6		Boccola		52		Bullone forato	
7		Dado		53		Rondella	
8		Dado		54		Tube in gomma	
9		Rondella		55		Rondella	
10		Perno		56		Perno	
11		Bilanciere		57		Ingrassatore	
12		Rondella		58		Cilindro	
13		Dado		59		Rondella	
14		Rondella		60		Dado	
15		Dado		61		Vite	
16		Dado		62		Piastrina	
17		Rondella		63		Barra filettata	
18		Ingrassatore		64		Dado	
19		Dado		65		Blocchetto	
20		Dado		66		Blocchetto	
21		Rondella		67		Piastrina	
22		Attacco testata		68		Barra filettata	
23		Vite		69		Dado	
24		Rondella		70		Vite	
25		Dado		71		Seeger	
26		Vite		72		Perno	
27		Perno		73		Boccola	
28		Ingrassatore		74		Vite	
29		Ingrassatore		75		Dado	
30		Boccola		76		Barra filettata	
31		Boccola		77		Piastrina	
32		Braccetto		78		Blocchetto	
33		Ingrassatore		79		Blocchetto	
34		Bilanciere		80		2° braccio per	
35		Vite				BRC 450	
36		Vite		80		2° braccio per	
37		Cilindro				BRC 485	
38		Rondella		80		2° braccio per	
39		Raccordo				BRC 530	
40		Rondella					
41		Bullone forato					
42		Tube in gomma					
43		Tube in gomma					
44		Bullone forato					
45		Rondella					
46		Raccordo					



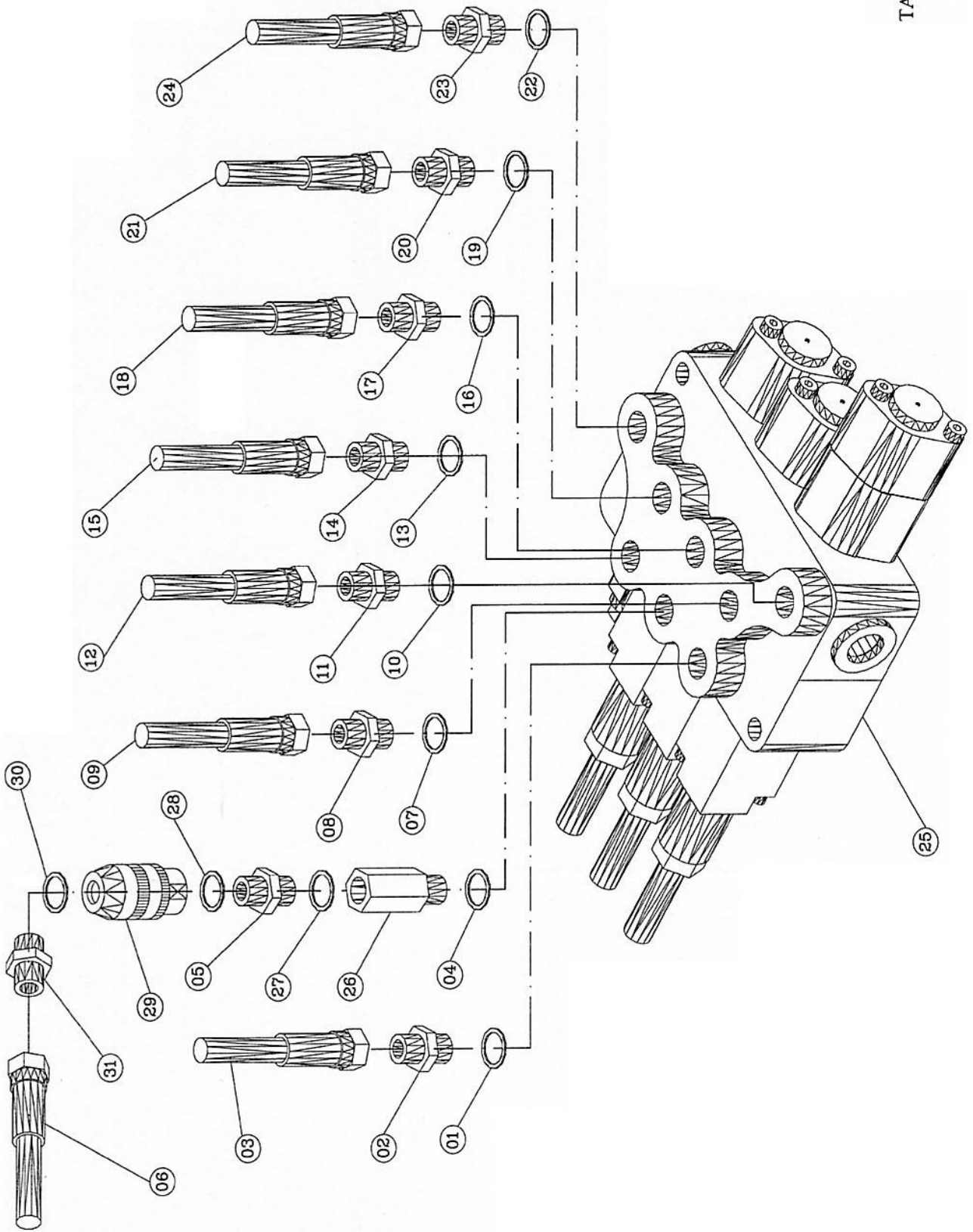
PARTI DI RICAMBIO “ BRC “

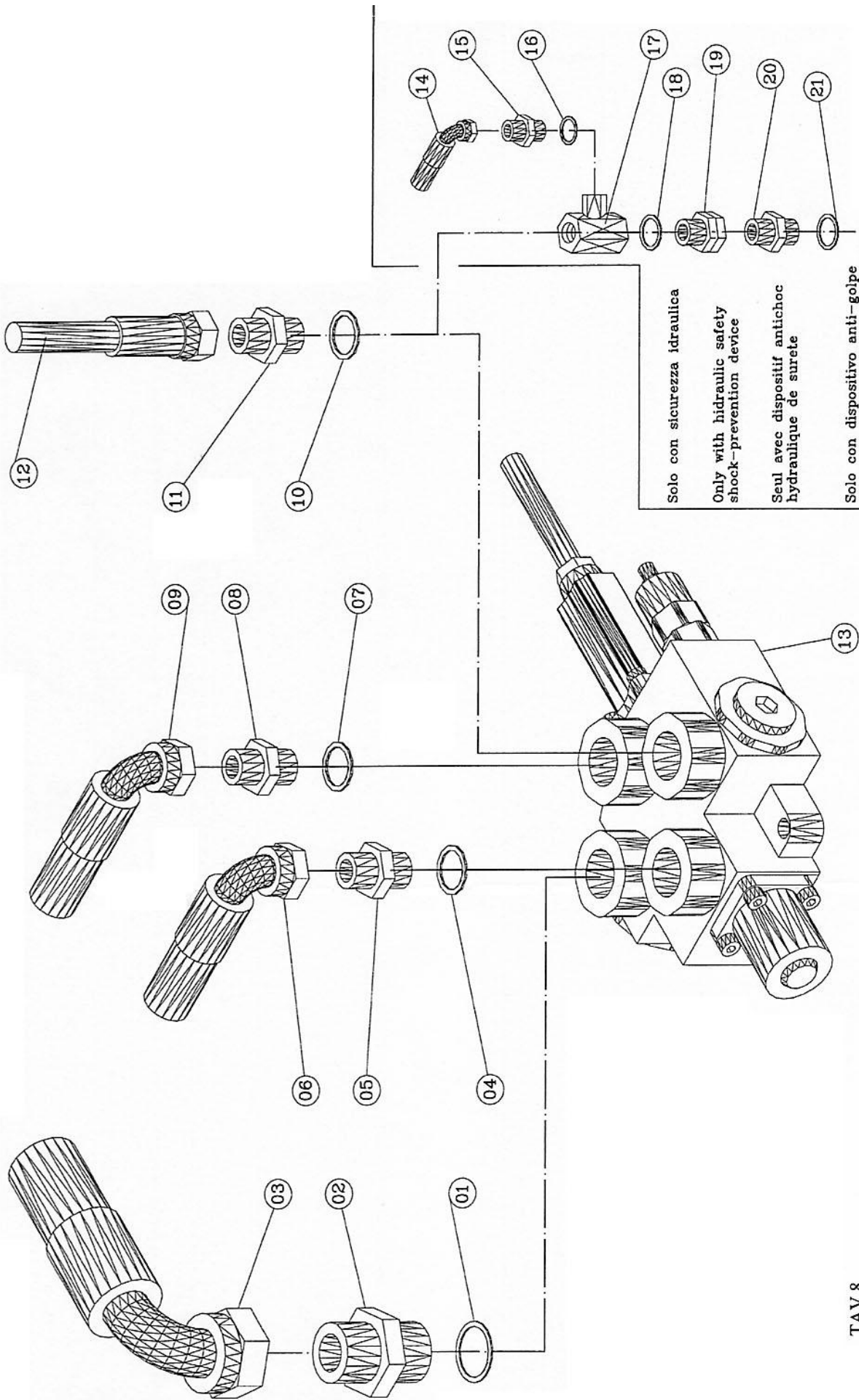
TAV.4

N°	Codice	Descrizione	Np.	N°	Codice	Descrizione	Np.
1		Cuscinetto		53		Dado	
2		Supporto rullo		54		Vite	
3		Ingrassatore		55		Vite	
4		Rondella		56		Rondella	
5		Dado		57		Dado	
6		Tube in gomma		58		Ingrassatore	
7		Raccordo		59		Cassa testata	
8		Nipplo				chiusa 100	
9		Rondella		60		Vite	
10		Collettore		61		Protezione testata	
11		Vite				100	
12		OR		62		Profilo testata 100	
13		Rondella		63		Rondella	
14		Rondella		64		Dado	
15		Tube in gomma		65		Vite	
16		Rondella		66		Dado	
17		Carter		67		Rondella	
18		Dado		68		Ingrassatore	
19		Rondella		69		Supporto rullo	
20		Vite		70		Cuscinetto	
21		Bullone forato		71		Rullo testata 100	
22		Motore		72		Vite	
23		Tube in gomma		73		Pignone	
24		Raccordo		74		Vite	
25		OR		75		Rondella	
26		Collettore		76		Vite	
27		Rondella		77		Coltello	
28		Vite		78		Coltello	
29		Rondella		79		Coltello	
30		Nipplo		80		Dado	
31		Chiavetta					
32		Rondella					
33		Dado					
34		Ingrassatore					
35		Seeger					
36		Cuscinetto					
37		Supporto					
38		Anello di tenuta					
45		Rotore testata 100					
46		Anello di tenuta					
47		Supporto					
48		Cuscinetto					
49		Seeger					
50		Rondella					
51		Vite					
52		Rondella					



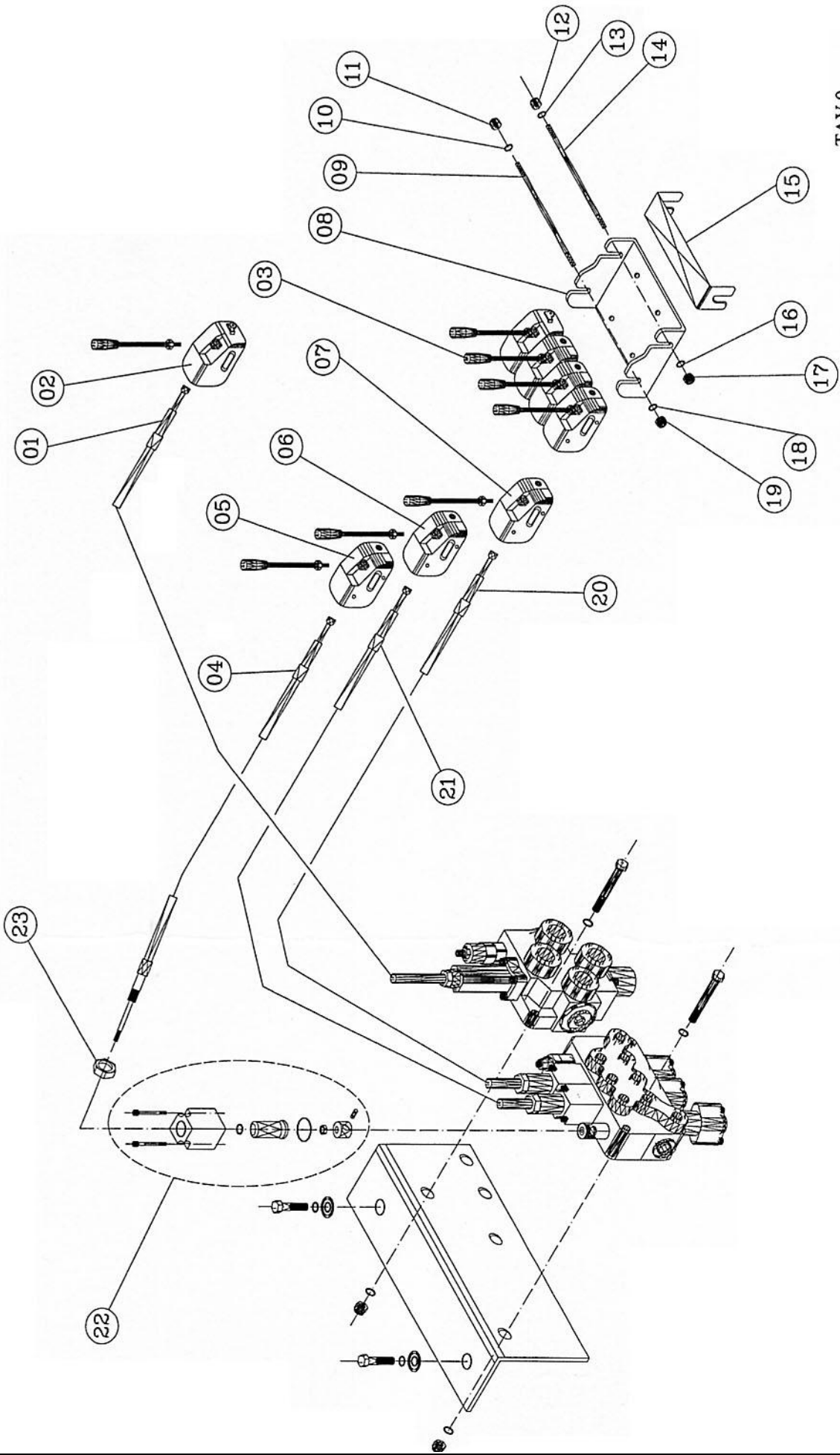
TAV.4



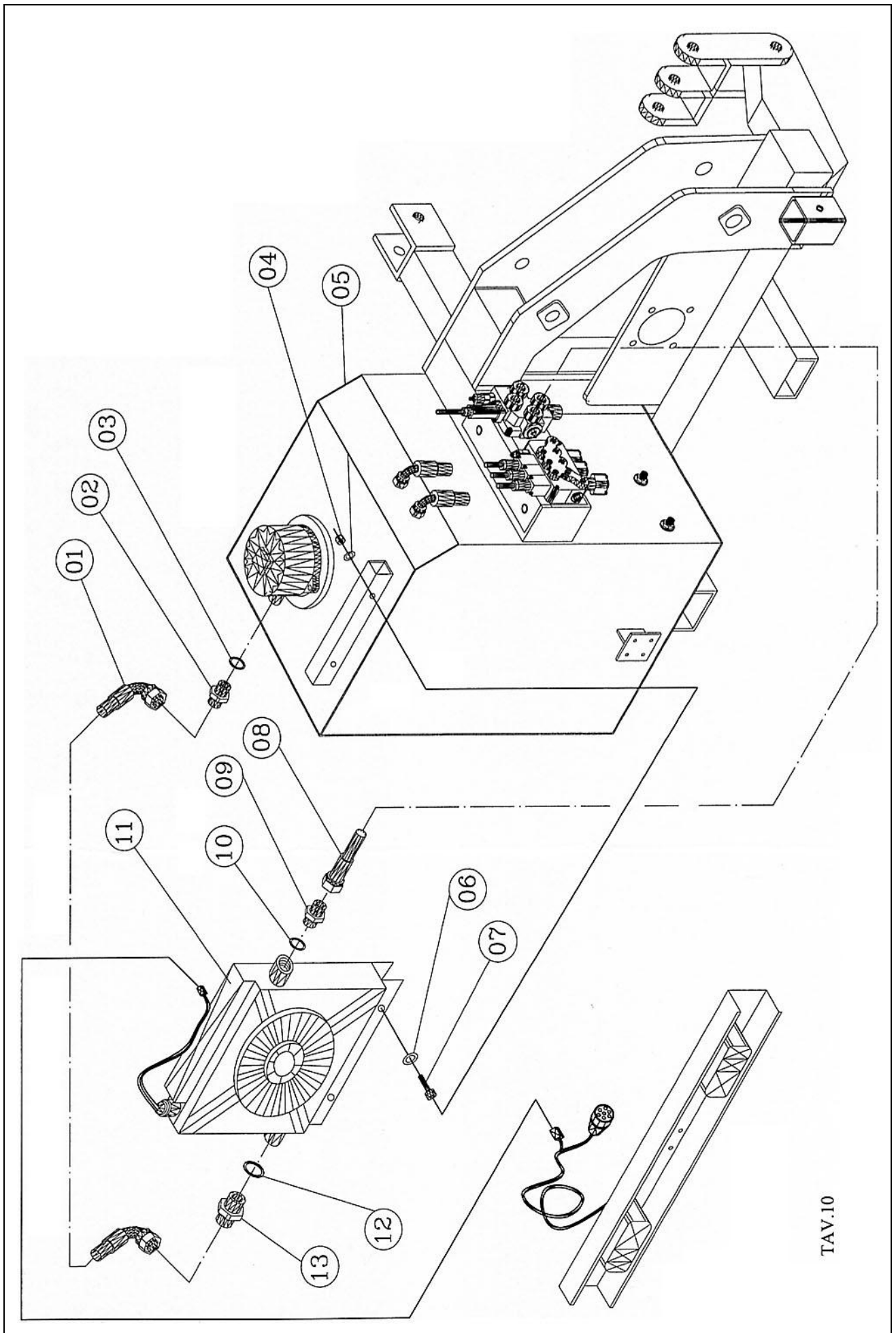


Solo con sicurezza idraulica
 Only with hydraulic safety
 shock-prevention device
 Seul avec dispositif antichoc
 hydraulique de sureté
 Solo con dispositivo anti-golpe
 hidraulico de seguridad

TAV.8



TAV.9



TAV.10

Condizioni di garanzia

La nostra azienda si riserva il diritto di apportare, in qualsiasi momento, eventuali modifiche per motivi di carattere tecnico o commerciale, pertanto le descrizioni e le illustrazioni contenute in questa pubblicazione sono aggiornate fino al momento della stampa.

Le illustrazioni delle parti potrebbero essere diverse dai particolari montati sulla macchina, quindi solo il numero di codice rilevabile sul catalogo parti di ricambio determina la validità del pezzo.

Conditions of guarantee

The manufacturer reserves the right to modify the machines for commercial or technical motives, in every moment, therefore descriptions and illustrations of this publication are up to date until printing.

If illustrations of tools or parts of the machine are different from this book, please refer to code number written in the spare parts catalogue.

Conditions de garantie

Notre entreprise se réserve le droit d'apporter, à tout moment, des modifications éventuelles pour des raisons à caractère technique ou commercial, c'est pourquoi les descriptions et les illustrations contenues dans cette brochure sont mises à jour jusqu'au moment de l'impression.

Les illustrations des diverses parties pourraient différer des pièces montées sur la machine, seul le numéro de code, qu'on peut voir sur le catalogue des pièces de rechange, indique quelle est la bonne pièce.

Garantiebedingungen

Unsere Firma behält sich das Recht vor jederzeit evtl. Änderungen aus technischen oder kommerziellen Gründen vorzunehmen, deshalb entsprechen die in dieser Ausgabe vorhandenen Beschreibungen und Abbildungen dem aktuellsten Stand der Technik.

Es besteht die Möglichkeit, dass die abgebildeten Teile mit den auf der Maschine eingebauten Teilen nicht übereinstimmen, deshalb ist zur Bestimmung des Teiles nur die im Ersatzteilkatalog aufgeführte Artikelnummer maßgebend.

Condiciones de garantía

Nuestra empresa se reserva el derecho de modificar las máquinas, en cualquier momento, por motivos técnicos o comerciales, por lo tanto las descripciones e ilustraciones que contiene este manual están confirmadas hasta el momento de la publicación.

La ilustración de las piezas podría ser distinta de las piezas montadas en la máquina, por lo tanto sólo el número de código que se encuentra en el catálogo piezas de repuesto determina la validez de la pieza.

Condições de garantia

A nossa firma reserva-se o direito de efectuar, em qualquer momento, possíveis alterações por motivos de carácter técnico ou comercial, por isso as descrições e as ilustrações contidas nesta publicação são actualizadas até ao momento da impressão.

As ilustrações das peças podem ser diferentes das peças montadas na máquina, e por isso apenas o numero de código que se encontra no catálogo partes das peças sobresselentes, determina a validade da peça.